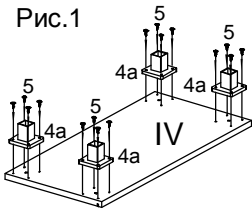


Коллекция "Технофорвард-Спектр"
Стеллажи ФШК-3, ФШК-3У, топы ФШТ-1, СПШТ-1, комплект опор ФОПР-60/4, СПОПР-35/4

Рис.1



Положить полку нижнюю (IV) пазом вниз, см.рис.1. Прикрепить опоры (4) с помощью саморезов (5). Положить боковину правую (I), боковину левую (II), топ (III) пазом вверх, полку нижнюю (VI) поставить

на опоры, (см.рис.2).

В топ забить футорки (9). Вкрутить дюбеля стяжек-эксцентриков (3,3'), вставить в отверстия шкранты (1) (см. рис.2). Положить переставные полки (V) отверстиями вверх, (см.рис.2). Вставить стяжки-эксцентрики (2) стрелкой в направлении отверстий на торцах. Каркас стеллажа рекомендуется собирать на боковине, например левой (I), как показано на рис.3.

Сперва присоединить к боковине левой (I) полки переставные (V). За-

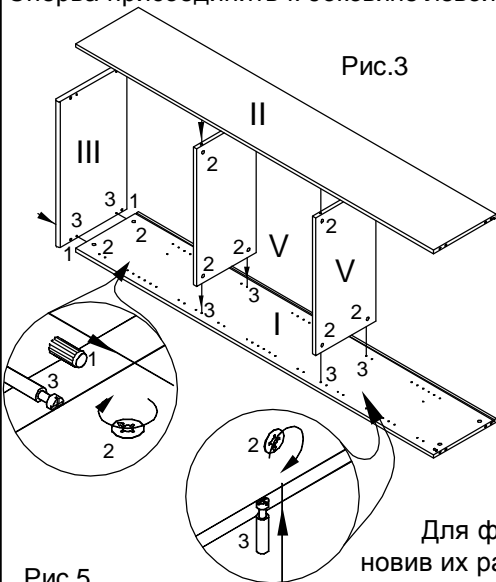


Рис.3

тянуть стяжки-эксцентрики (2) (см. рис.3). Присоединить сверху на полки переставные (V) боковину правую (II) (см. рис.3). Затянуть стяжки-эксцентрики (2) (см.рис.3). К торцам боковин левой (I) и правой (II) присоединить топ (III). Зафиксировать топ (III), затянув стяжки-эксцентрики (2) в боковинах левой (I) и правой (II), см рис.3.

Затем, собранный каркас шкафа положить на лицевую сторону. Для стеллажа ФШК-3У, установить стенку заднюю (VII) в рис.4б. Для стеллажа ФШК-3, установить стенки задние (VII) в паз, соединив их между собой соединительным профилем (6), и установить полку нижнюю (IV) см.рис.4а.

Для фиксации стенки задней (VII) использовать уголки (8), установив их равномерно по периметру стенки задней. Для стеллажа ФШК-3, для большей жесткости, рекомендуется в месте соединения стенок задних (VII) и соединительного профиля (6) установить уголки (8) на расстоянии 50мм от соединительного профиля (6) см.рис.5.

Установить стеллаж вертикально.

Отрегулировать устойчивость стеллажа при помощи регулируемых опор (5), см.рис.6.

Для надежности эксплуатации стеллажа, рекомендуется фиксирование стеллажа к стене при помощи саморезов (11), уголка (10) и дюбеля (12), см.рис.6.

Вставить в отверстия в боковинах левой (I) и правой (II) полкодержатели (13). Установить на них полки съемные (VI), так, чтобы обеспечить расстояния между полками необходимое для установки на полки папок типа "Korona".

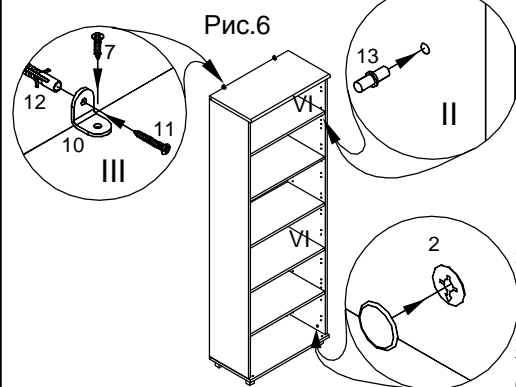


Рис.6

- I.....Боковина левая
- II.....Боковина правая
- III.....Топ (ФШТ-1, СПШТ-1)
- IV.....Полка нижняя
- V.....Полка переставная
- VI.....Полка съемная
- VII...Стенка задняя

Закрыть стяжки-эксцентрики (2) декоративными заглушками см.рис.6.

Рис.2

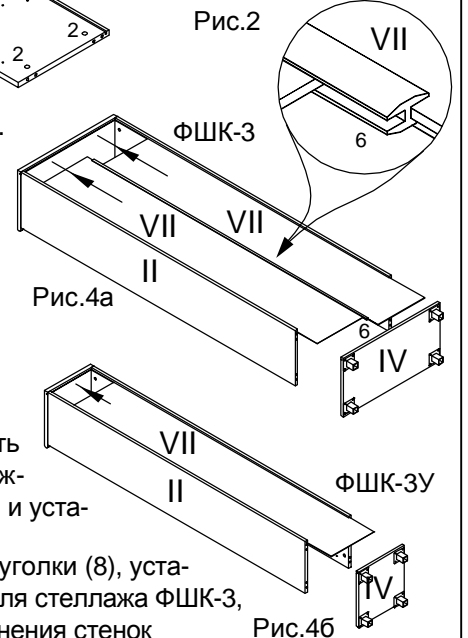


Рис.4а

Рис.4б

1 	2 	3
4 	5 	6
7 	8 	9
10 	11 	12
	13 	

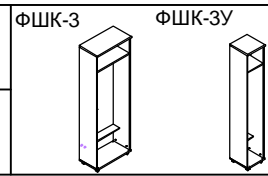
Высота=14мм

4,2x16

3,5x15

3,5x25

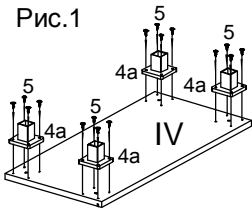
3'



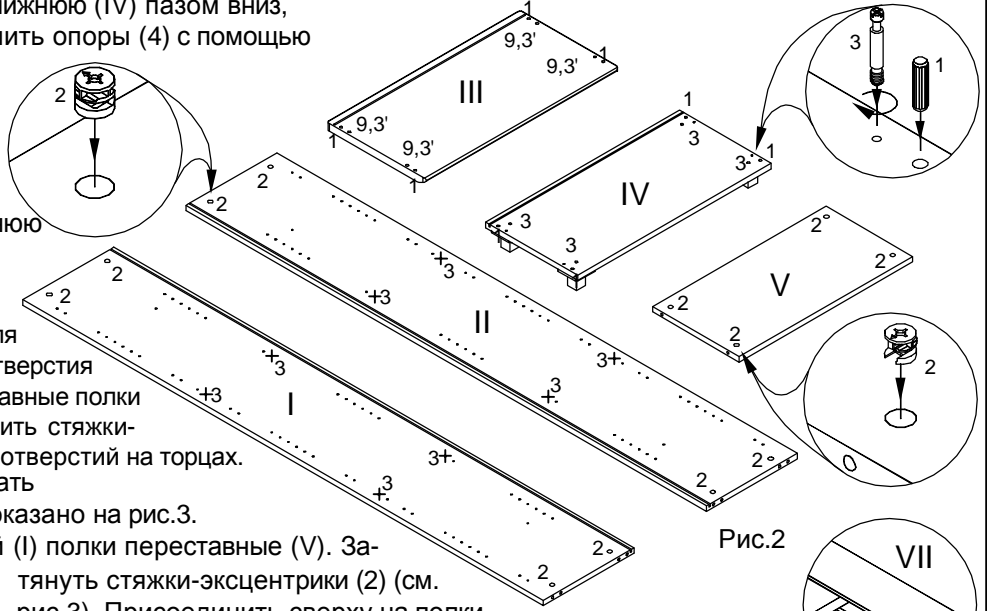
Каркасы ФКГ-3, ФКГ-3У, топы ФШТ-1, ФКГТ-1У, комплект опор ФОПР-60/4, СПОПР-35/4

Коллекция "Технофорвард-Спектр"

Рис.1



Положить полку нижнюю (IV) пазом вниз, см.рис.1. Прикрепить опоры (4) с помощью саморезов (5). Положить боковину правую (I), боковину левую (II), топ (III) пазом вверх, полку нижнюю (VI) поставить



на опоры, (см.рис.2).

В топ забить футорки (9). Вкрутить дюбеля стяжек-эксцентриков (3,3'), вставить в отверстия шканты (1) (см. рис.2). Положить переставные полки (V) отверстиями вверх, (см.рис.2). Вставить стяжки-эксцентрики (2) стрелкой в направлении отверстий на торцах. Каркас стеллажа рекомендуется собирать на боковине, например левой (I), как показано на рис.3.

Рис.2

Сперва присоединить к боковине левой (I) полки переставные (V). За-

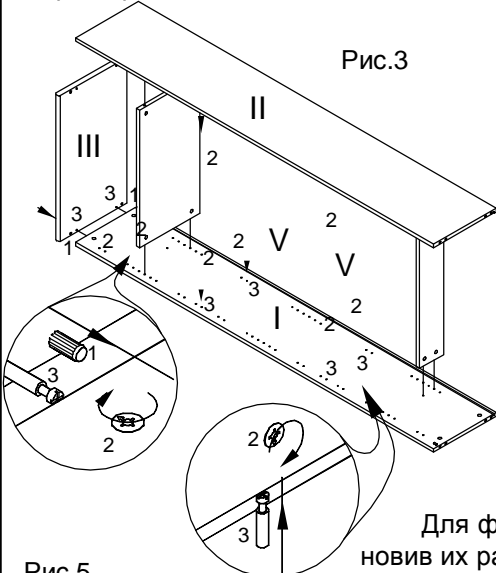


Рис.3

тянуть стяжки-эксцентрики (2) (см. рис.3). Присоединить сверху на полки переставные (V) боковину правую (II) (см. рис.3). Затянуть стяжки-эксцентрики (2) (см.рис.3). К торцам боковин левой (I) и правой (II) присоединить топ (III). Зафиксировать топ (III), затянув стяжки-эксцентрики (2) в боковинах левой (I) и правой (II), см рис.3.

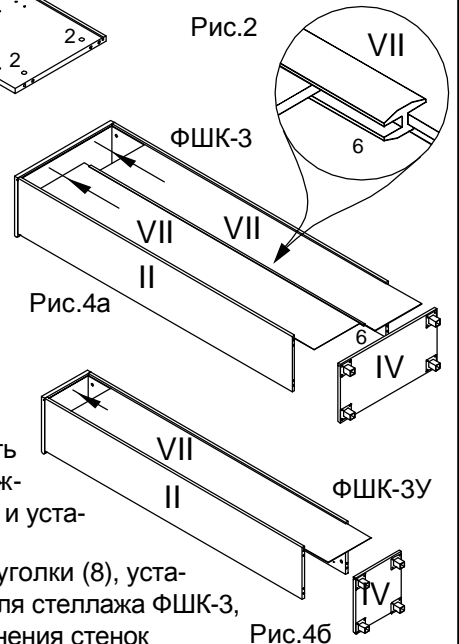


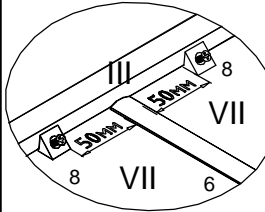
Рис.4а

Рис.4б

Затем, собранный каркас шкафа положить на лицевую сторону. Для стеллажа ФШК-3У, установить стенку заднюю (VII) в рис.4б. Для стеллажа ФШК-3, установить стенки задние (VII) в паз, соединив их между собой соединительным профилем (6), и установить полку нижнюю (IV) см.рис.4а.

Для фиксации стенки задней (VII) использовать уголки (8), установив их равномерно по периметру стенки задней. Для стеллажа ФШК-3, для большей жесткости, рекомендуется в месте соединения стенок задних (VII) и соединительного профиля (6) установить уголки (8) на расстоянии 50мм от соединительного профиля (6) см.рис.5.

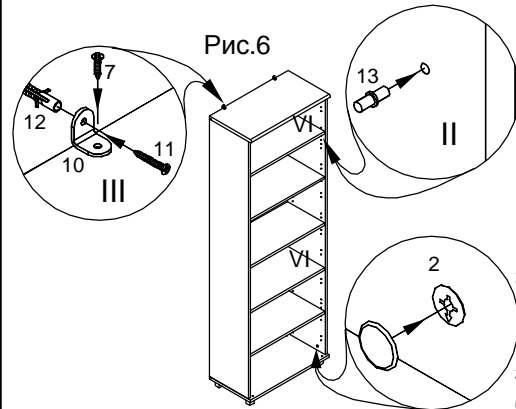
Рис.5



Установить стеллаж вертикально. Отрегулировать устойчивость стеллажа при помощи регулируемых опор (5), см.рис.6. Для надежности эксплуатации стеллажа, рекомендуется фиксирование стеллажа к стене при помощи саморезов (11), уголка (10) и дюбеля (12), см.рис.6.

Вставить в отверстия в боковинах левой (I) и правой (II) полкодержатели (13). Установить на них полки съемные (VI), так, чтобы обеспечить расстояния между полками необходимое для установки на полки папок типа "Korona".

Рис.6



- I.....Боковина левая
- II.....Боковина правая
- III.....Топ (ФШТ-1, СПШТ-1)
- IV.....Полка нижняя
- V.....Полка переставная
- VI.....Полка съемная
- VII...Стенка задняя

Закрыть стяжки-эксцентрики (2) декоративными заглушками см.рис.6.

1 	2 	3
4 	5 	6
7 	8 	9
10 	11 	12
	13 	

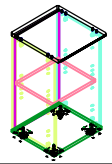
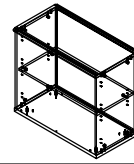
Высота=14мм

4,2x16

3,5x15

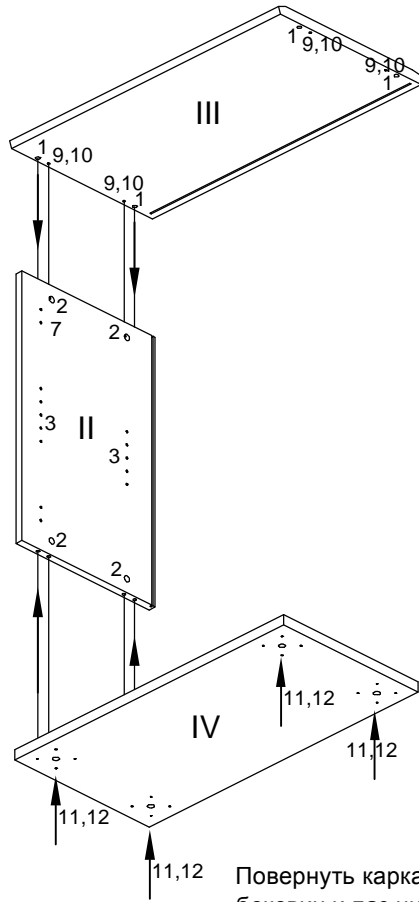
3,5x25

3'

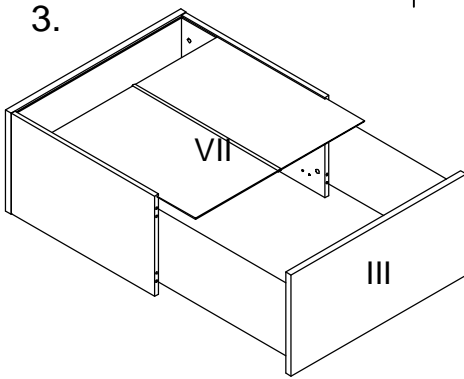
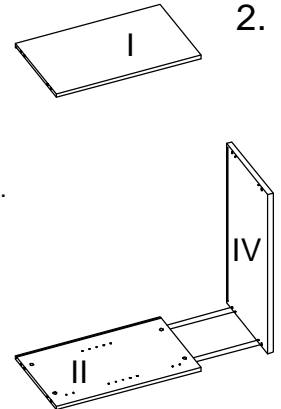


Модель "Технофорвард-Спектр"
 Шкаф: стеллаж ФШК-1 с топом ФШТ-1 (СПШТ-1) и опорами ФОПР-60/4 (СПОПР-35/4)
 стеллаж ФКШ-1У с топом ФШТ-1У (СПШТ-1У) и опорами ФОПР-60/4 (СПОПР-35/4)

Положить нижнюю полку стороной с двадцатью отверстиями вверх. Привернуть ножки (11) саморезами (8) или впрессовать опоры (12). Положить нижнюю полку на ножки. Положить верхнюю полку, переставную полку и боковины сторонами с отверстиями вверх. Забить в верхнюю и нижнюю полки шканты (1). Впрессовать в верхнюю полку футорки (9) и ввернуть в них стойки к эксцентрику (10), ввернуть в нижнюю полку и боковины дюбеля стяжек-эксцентриков (3). Вставить в боковины стяжки-эксцентрики (2) стрелкой в направлении отверстий на торцах.



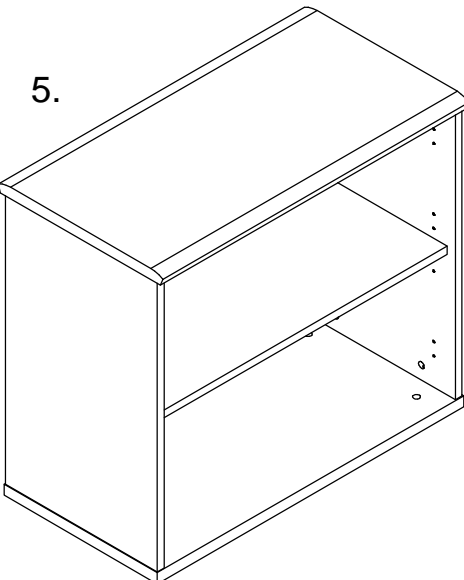
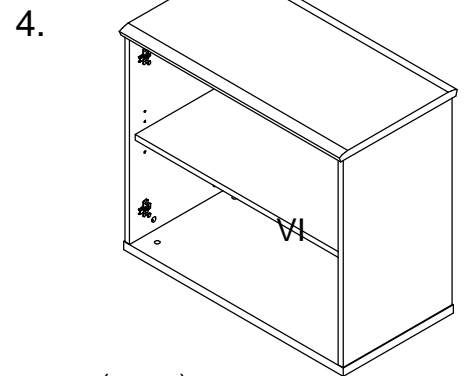
Соединить с боковинами нижнюю полку. Стянуть каркас, затягивая стяжки-эксцентрики (2) (см.рис.2).



3. Повернуть каркас лицевой стороной вниз. Вставить две задних стенки в пазы боковин и паз нижней полки до упора, соединив их между собой соединительным профилем (13). Надеть на каркас верхнюю полку так, чтобы задняя стенка оказалась в пазу верхней полки. Привернуть уголки (6) на расстоянии около 50 мм от углов оставшиеся распределить равномерно по боковинам (см.рис.3). Поставить шкаф на опоры (см.рис.4).

Всравить переставную полку установив перед этим полкодержатели (7) в отверстия в боковинах на нужной высоте. Прикрепить верхнюю полку, затянув стяжки-эксцентрики (2) на боковинах.

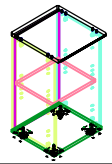
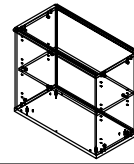
Отрегулировать высоту шкафа, настроив опоры (11) изнутри, если требуется, а после регулировки закрыть отверстия декоративными заглушками.



- I - Боковина правая
- II - Боковина левая
- III - Верхняя полка
- IV - Нижняя полка
- V - Полка силовая

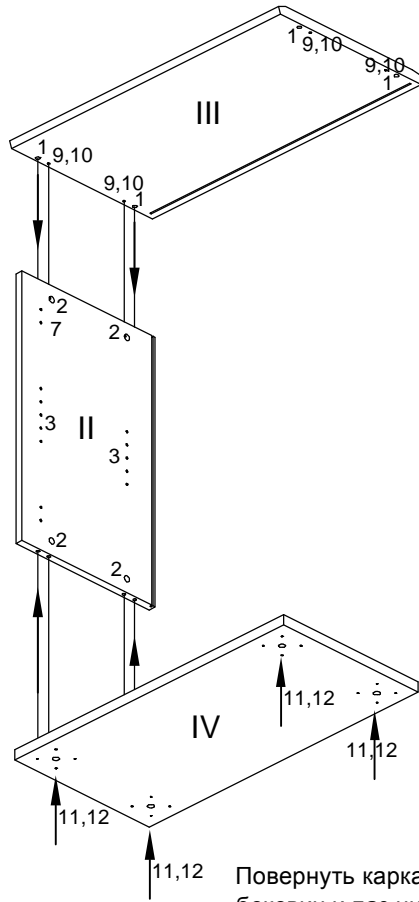
- VI - Дверь правая (левая)
- VII - Задняя стенка

1	2	3	4	5	6	7
			2,5x15	3,5x15		
8	9	10	11	12	13	

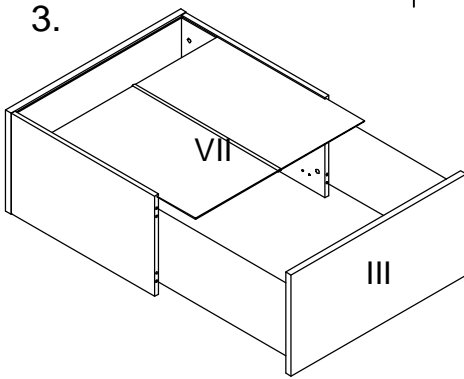
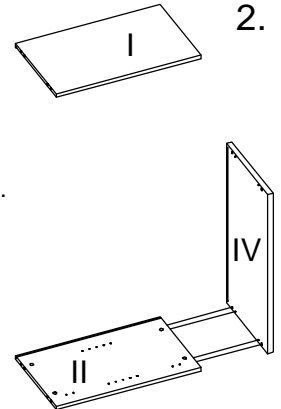


Модель "Технофорвард-Спектр"
 Шкаф: стеллаж ФШК-1 с топом ФШТ-1 (СПШТ-1) и опорами ФОПР-60/4 (СПОПР-35/4)
 стеллаж ФКШ-1У с топом ФШТ-1У (СПШТ-1У) и опорами ФОПР-60/4 (СПОПР-35/4)

Положить нижнюю полку стороной с двадцатью отверстиями вверх. Привернуть ножки (11) саморезами (8) или впрессовать опоры (12). Положить нижнюю полку на ножки. Положить верхнюю полку, переставную полку и боковины сторонами с отверстиями вверх. Забить в верхнюю и нижнюю полки шканты (1). Впрессовать в верхнюю полку футорки (9) и ввернуть в них стойки к эксцентрику (10), ввернуть в нижнюю полку и боковины дюбеля стяжек-эксцентриков (3). Вставить в боковины стяжки-эксцентрики (2) стрелкой в направлении отверстий на торцах.



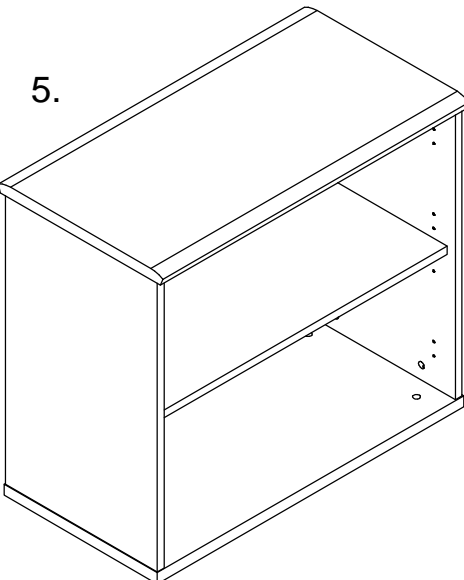
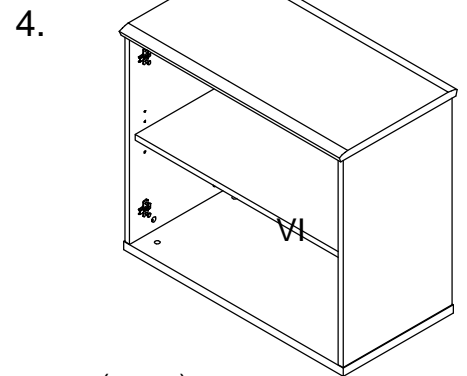
Соединить с боковинами нижнюю полку. Стянуть каркас, затягивая стяжки-эксцентрики (2) (см.рис.2).



3. Повернуть каркас лицевой стороной вниз. Вставить две задних стенки в пазы боковин и паз нижней полки до упора, соединив их между собой соединительным профилем (13). Надеть на каркас верхнюю полку так, чтобы задняя стенка оказалась в пазу верхней полки. Привернуть уголки (6) на расстоянии около 50 мм от углов оставшиеся распределить равномерно по боковинам (см.рис.3). Поставить шкаф на опоры (см.рис.4).

Всравить переставную полку установив перед этим полкодержатели (7) в отверстия в боковинах на нужной высоте. Прикрепить верхнюю полку, затянув стяжки-эксцентрики (2) на боковинах.

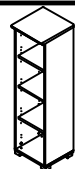
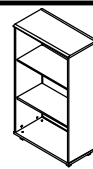
Отрегулировать высоту шкафа, настроив опоры (11) изнутри, если требуется, а после регулировки закрыть отверстия декоративными заглушками.



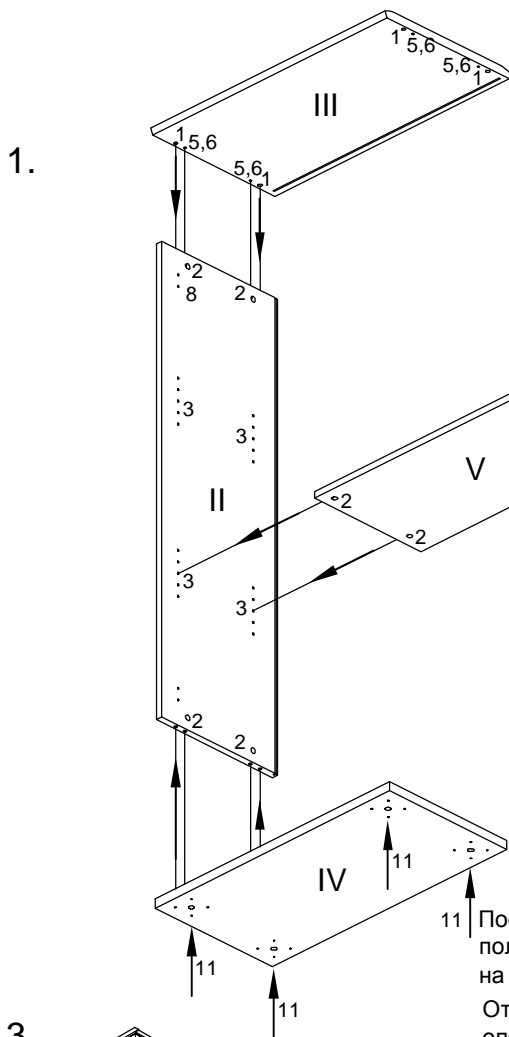
- I - Боковина правая
- II - Боковина левая
- III - Верхняя полка
- IV - Нижняя полка
- V - Полка силовая

- VI - Дверь правая (левая)
- VII - Задняя стенка

1	2	3	4	5	6	7
			2,5x15	3,5x15		
8	9	10	11	12	13	



Модель "Технофорвард-Спектр"
 стеллаж ФШК-2 + топ ФШТ-2 (СПШТ-2) + опоры ФОПР-60/4 (СПОПР-35/4)
 стеллаж ФШК-2У + топ СПШТ-2У + опоры ФОПР-60/4 (СПОПР-35/4)



Положить нижнюю полку стороной с двадцатью отверстиями вверх. Привернуть ножки (8 или 9) саморезами (10) в группы по 4-ре отверстия. (Если шкаф планируется устанавливать на другой шкаф, то ножки крепить не надо). Поставить нижнюю полку на ножки. Положить верхнюю полку, силовые полки, боковины и двери сторонами с отверстиями вверх. Забить в верхнюю и нижнюю полки шканты (1). Впрессовать в верхнюю полку футорки (5) и вернуть в них стойки к эксцентрику (6), а также вернуть в нижнюю полку и боковины дюбеля стяжек-эксцентриков (3).

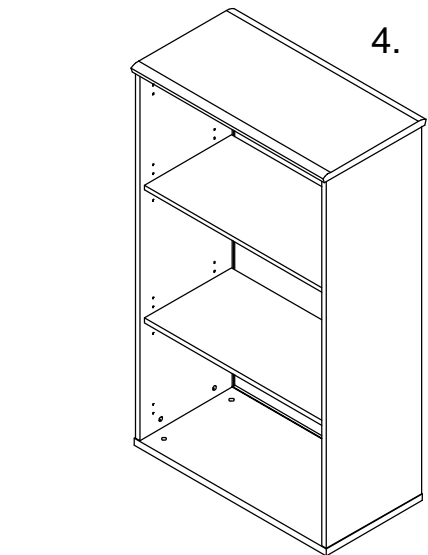
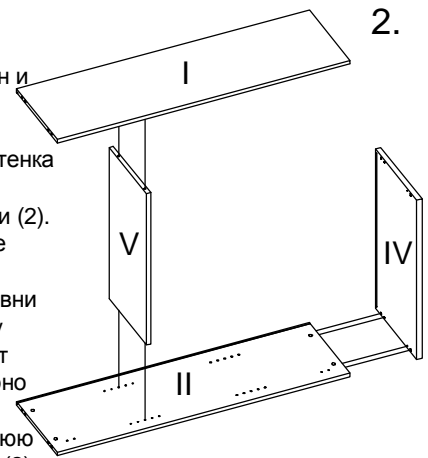
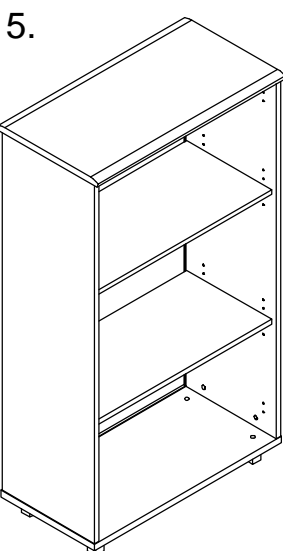
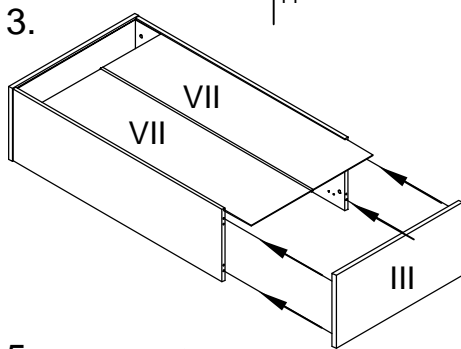
Вставить в боковины и силовую полку стяжки-эксцентрики (2) стрелкой в направлении отверстий на торцах.

Рекомендуется собирать каркас на боковине. Сначала присоединить к боковине силовую полку, к силовой полке присоединить вторую боковину. Соединить с каркасом нижнюю полку. Стянуть каркас, затягивая стяжки-эксцентрики (2) по часовой стрелке (см.рис.2).

Повернуть каркас лицевой стороной вниз. Вставить две задних стенки в пазы боковин и паз нижней полки до упора, используя соединительный профиль (12). Надеть на каркас верхнюю полку так, чтобы задняя стенка оказалась в пазу верхней полки. Закрепить верхнюю полку затянув стяжки-эксцентрики (2). Прикрутить заднюю стенку к силовой полке шурупами (4) (перед этим сделать предварительную разметку - наметить уровни полок) (см.рис.3). Закрепить заднюю стенку уголками (11) на расстоянии около 50мм от углов оставшиеся распределить равномерно по боковинам.

Поставить шкаф на опоры. Прикрепить верхнюю полку, затянув отверткой стяжки-эксцентрики (2) на боковинах (см.рис.4).

Отрегулировать высоту шкафа, настроив опоры (12), если требуется и закрыть отверстия на нижней полке декоративными заглушками. Установить в отверстия в боковинах полкодержатели (13) на нужную высоту и поставить на них съемные полки.



I - Боковина правая IV-Нижняя полка
 II - Боковина левая V -Полка силовая
 III-Верхняя полка VII -Задняя стенка

1	2	3	4	5	6
	Высота=14мм		3,5x15		
7	8	9	10	11	12
					13

